

新規機械的泡制御下における通気攪拌操作

竹園 恵^{*}, 日下部征信^{*}, 大金一二^{**}, 佐藤栄一^{***}, 小野寺正幸^{*}

(平成16年10月29日受理)

Aerated Agitated Process under Noble Mechanical Foam Control.

Satoshi Takesono^{*}, Masanobu Kusakabe^{*}, Katsuji Oogane^{**},
Eiichi Sato^{***}, and Masayuki Onodera^{*}

This paper studied aerated agitated process under mechanical foam control. A noble mechanical foam control system (MFCS) was developed. The MFCS uses a cylindrical impeller instead of standard disk turbine as an agitation impeller. The MFCS was able to control the foam in an aerated agitated vessel. We also observed that the kLa value in the MFCS was greater than that in the non-foaming system at the same specific power input.

Key words: aerated agitated process, mechanical foam control, kLa , cylindrical impeller

1. はじめに

通気攪拌操作において、発泡は身近な現象の一つであることは周知のことである。この発泡現象は、しばしば問題を生じることが多い。発泡が激しい場合、通気攪拌装置内から泡が流出しないようにしなければならない。現在、そのような対策として消泡剤が多く用いられている。しかしながら、消泡剤の添加は、物質移動速度の低下や反応そのものへの阻害、さらには、反応終了後の分離精製操作への悪影響等が指摘されており、消泡剤の添加は好ましくない。¹⁻⁸⁾そこで、機械的に発泡を制御することが望まれている。機械的な対策として、攪拌翼と同じ回転軸、液面上方の位置に消泡翼を取り付ける場合が多い。強度の発泡系に対して、消泡翼のような回転体型式の装置による消泡は、攪拌翼よりも高い回転数を必要とすることが報告されている。⁹⁾従って、消泡翼と攪拌翼を同軸に取り付けた場合、消泡を優先させれば攪拌翼も高速回転となり、通常の攪拌操作に比べ大きな攪拌動力が必要となる。本研究では、これを改善するため、攪拌翼を回転抵抗の小さいものに

^{*}物質生物システム工学科 助教授

^{**}機械制御システム工学科 講師

^{***}情報電子工学科 助教授

変えて高速回転させることにより消泡と攪拌を同時に達成する方法を提案し、消泡ならびに酸素供給能の面から従来の方法との比較検討をおこなった。

2. 実験方法

実験装置の概略を Fig. 1 に示す。リアクター本体には、内径 (D_T) 19cm のアクリルカラム ($D_T/10$ の幅の邪魔板 4 枚付) を用いた。攪拌翼には $1/3D_T$ のサイズの平羽根タービン、棒状インペラーの 2 種類を用いた。消泡翼は、サイズの異なる円板付きタービンを用いた。液量は、無通気時の液高さが D_T に相当する 5.38L とした。発泡液としては、TritonX-100 の希釈溶液を用い、酸素移動容量係数測定においては TritonX-100 を添加した 0.15M 亜硫酸ナトリウム水溶液を用いた。酸素移動容量係数は、亜硫酸ナトリウム法により測定した。投入動力は、トルクメーターを使用し、常法により計算した。

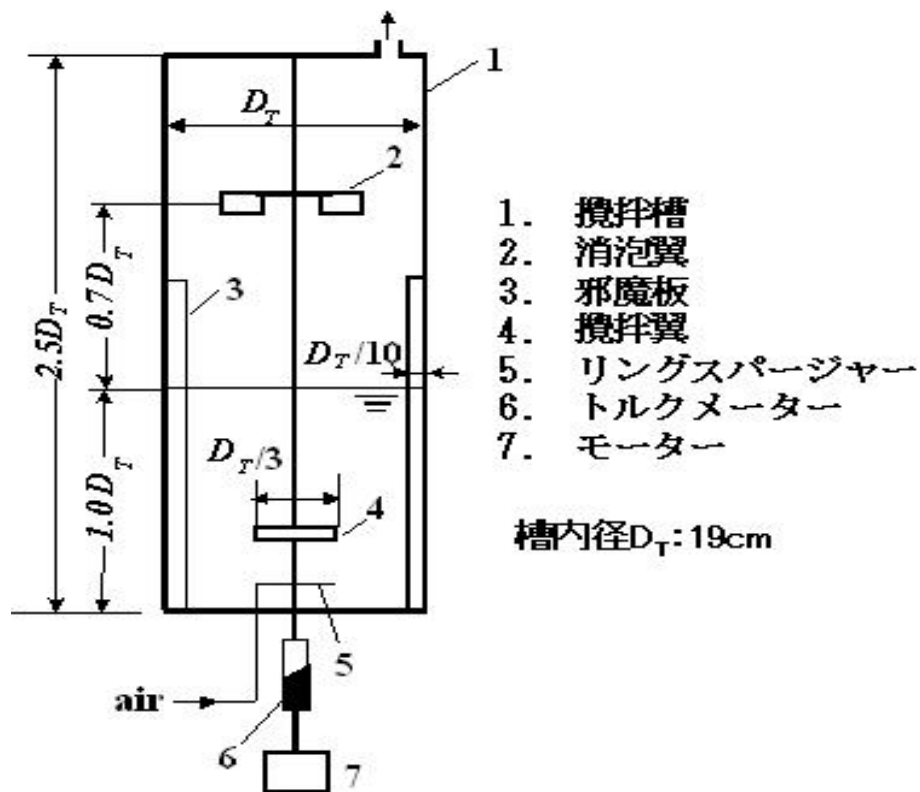


Fig. 1 Schematic diagram of experimental apparatus

3. 結果と考察

表1に、攪拌翼として平羽根タービン、消泡翼としてサイズの異なる円板付きタービンを用いた場合の消泡結果を示す。消泡翼径が大きくなるほど、低い攪拌回転数で消泡を成

Table Effect of diameter of disk on foam control

| 消泡翼径 | 攪拌回転数 (rpm) | | | | | | | | |
|-------------------|-------------|-----|-----|-----|-----|-----|------|------|------|
| | 400 | 500 | 600 | 700 | 800 | 900 | 1000 | 1100 | 1200 |
| 1/3D _T | - | - | - | - | - | - | - | - | - |
| 1/2D _T | - | - | - | - | - | - | + | + | + |
| 2/3D _T | - | - | - | - | + | + | + | + | + |
| 3/4D _T | - | - | - | + | + | + | + | + | + |

通気量；5L/min +；消泡可能 -；消泡不能

し遂げることが出来、消泡効果が高まることわかる。しかし、一般的な通気攪拌操作の攪拌条件（500rpm以下）では、消泡不能であった。これは、攪拌軸上に取り付けられた消泡翼で消泡を成し遂げるためには攪拌回転数を高めなければならないことを示唆している。

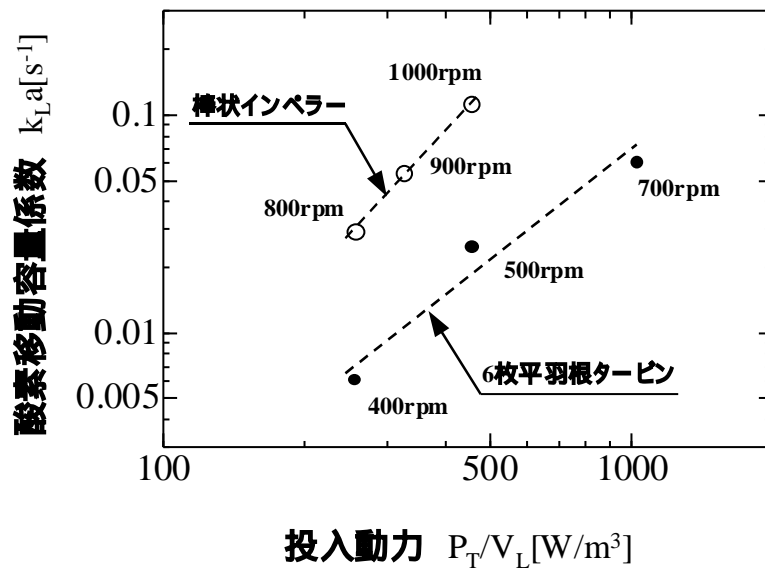


Fig. 2 Comparison of k_La values with cylindrical impeller and disk turbine

Fig. 2 は、消泡翼として 2/3 の D_T の円板付きタービン、攪拌翼として棒状インペラを用いた場合の酸素移動容量係数 kLa と単位液体積当りの全投入動力 PT/VL の関係を示したものである。この消泡翼は 800rpm 以上の攪拌回転数で消泡可能となる。比較のため、TritonX-100 を含まない非発泡液での平羽根タービンの結果を示す。棒状インペラを用いることにより、同じ投入動力で攪拌回転数を平羽根タービンの約 2 倍に高めることが可能となり、同軸に取り付けられた消泡翼によって消泡を達成できた。また、同じ投入動力で kLa の値も約 5 倍となり、酸素供給能も向上した。今後、本消泡システムを用いて微生物の培養について検討する予定である。

謝辞

本研究の一部は、平成 15 年度学内共同研究助成により行われました。記して謝意を表します。

参考文献

- 1) M. J. Hall, S. D. Dickinson, R. Pritcard, and J. I. Evans, *Prog. Ind. Microbiol.*, **12**, 169-234(1973).
- 2) H. Yagi and F. Yoshida, *J. Ferment. Technol.*, **52**, 905-916(1974).
- 3) K. Koide, S. Yamazoe, and S. Harada, *J. Chem. Eng. Japan*, **18**, 287-292(1985).
- 4) Y. Kawase and M. Moo-Young, *Bioprocess Eng.*, **5**, 169-173(1990).
- 5) B. Plichon, A. Decq, and J. B. Guillaume, *Ann Microbiol. (Inst. Pasteur)*, **127A**, 521-528(1976).
- 6) M. Berovic and A. Cimerman, *Eur. J. Appl. Microbiol. Biotechnol.*, **7**, 313-319(1979).
- 7) M. Onodera, H. Nishibori, H. Tanaka, N. Ogasawara, and A. Ohkawa, *Biosci. Biotech. Bioche.*, **57**, 486-487(1993).
- 8) K. Yamagiwa, H. Kobayashi, A. Ohkawa, and M. Onodera, *J. Chem. Eng. Japan*, **26**, 13-18(1993).
- 9) S. Takesono, M. Onodera, M. Yoshida, K. Yamagiwa, and A. Ohkawa, *J. Chem. Technol. Biotechnol.*, **78**, 48-55(2002).